

Návod na obsluhu:

Vážený zákazník, ďakujeme Vám za zakúpenie nášho výrobku. Pozorne si prečítajte nasledujúce pokyny a dodržujte ich, aby Vám slúžil bezpečne a k plnej spokojnosti. Predídete tak jeho nesprávnemu použitiu či poškodeniu. Zabráňte neodbornej manipulácii s týmto prístrojom a vždy dodržujte zásady používania elektrospotrebičov. Návod na použitie si starostlivo uschovajte. Určené na používanie v domácnosti alebo vo vnútri miestnosti. Výrobok by mala používať len dospelá osoba. Nikdy nevystavujte prostrediu s vysokou vlhkosťou (napr. kúpeľňa), zabráňte kontaktu výrobku s kvapalinami. Zabráňte blízkosti či dotykom s domácou a výpočtovou elektronikou.

Obsah sady:

- 1x diaľkový ovládač
- 2x prijímač – zásuvka 13A / 3000 W
- 1x batéria: typ 3V, CR2032

Funkcie:

S týmto výrobkom môžete zapínať elektrické a elektronické prístroje (lamps, televíziu, počítače, vianočné osvetlenie, atď.) o max. záťaži 13A / 3000W s dosahom až 30 m (bez prekážok). Zapínanie a vypínanie týchto prístrojov je pohodlné a ľahké, čo platí najmä pre spínače, ktoré sú horšie dostupné (ideálne pre osoby so zdravotným postihnutím). Prístroje môžete zapínať a vypínať z ľubovoľného miesta bez ohľadu na to, či sa medzi vami a prístrojom nachádza nábytok alebo stena. Dosah vo vnútri budovy je obmedzený v závislosti od stavebných parametroch budovy.

Základné informácie:

- Zásuvky nepripojujte vzájomne do sebe.
- Vzdialenosť medzi dvoma zásuvkami v prevádzke by mala byť viac než 50 cm.
- Určené len pre použitie vo vnútorných priestoroch, pri teplotách od 0°C do 35°C. Nie je určené pre vonkajšie použitie.
- Nepripojujte bezdrôtovú zásuvku do predĺžovacieho kábla. Zapojte len priamo do hlavného zdroja napájania v stene.
- Nepripojujte zariadenie, ktoré by malo byť vždy pod dohľadom – mohlo by dôjsť k požiaru alebo k vzniku iných škôd (napr. žehličku alebo panvicu).
- Neotvárajte prístroj. Opravy môže uskutočniť len odborník. Nesprávne používanie a neodborné opravy môžu spôsobiť úraz elektrickým prúdom alebo skrat.
- Dosah signálu je uvedený vždy ako maximálny vo voľnom priestranstve bez prekážok a môže byť výrazne ovplyvnený materiálom budovy v ktorom je používaný. Dosah signálu rovnako závisí od umiestnenia vysielača i prijímača. Vyvarujte sa umiestneniu častí prístroja v blízkosti tepelných zdrojov, oblastí so zvýšenou vlhkosťou vzduchu, zdrojov elektromagnetického žiarenia, silových vodičov a veľkých kovových predmetov.

Prevádzkové informácie:

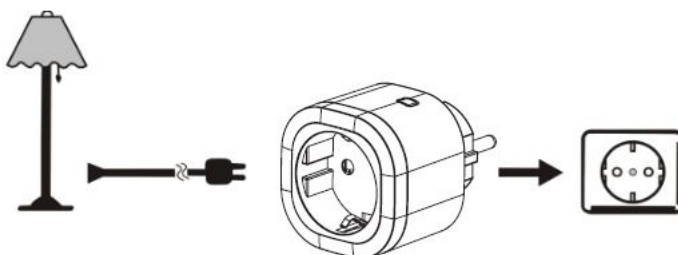
Bezdrôtovú sadu zásuviek môžete používať okamžite po vybalení a vložení batérie. V prípade, že sa na jednom mieste (alebo v okolí) používa niekoľko bezdrôtových zásuviek alebo iné diaľkovo ovládané zariadenie, mali by byť programové kódy upravené tak, aby sa zabránilo rušivým vplyvom.

- Diaľkový ovládač: Vložte batérie a zariadenie spárujte (preštudujte si kapitolu o batérii a spárovaní).
- Zapnutie: Stlačte raz ľavé tlačidlo „ON“. Vypnutie: Stlačte pravé tlačidlo „OFF“.

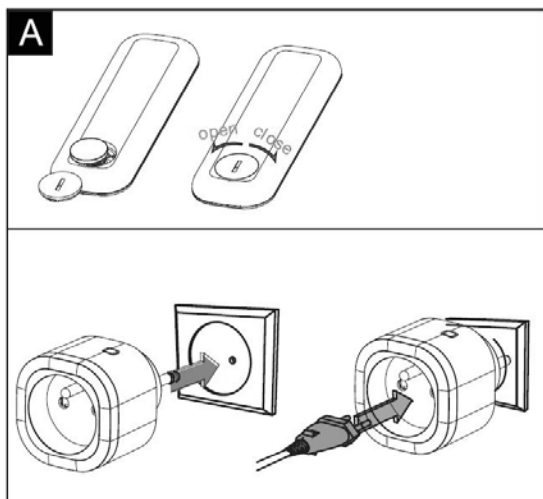
Prijímač – zásuvka:

Zásuvku môžete zapojiť do ktorejkoľvek zásuvky s ochranným kolíkom. Prístroj, ktorý sa bude bezdrôtovo ovládať, je potrebné zapojiť do bezdrôtovej zásuvky. Bezdrôtovo ovládaný prístroj musí byť vždy zapnutý. Diaľkový ovládač funguje len v prípade, že je prístroj zapnutý. (viď obrázok 1). Diaľkový ovládač k sade s bezdrôtovou zásuvkou má 3 kanály (A-C). Kanály A-C na diaľkovom ovládači ovládajú každý jednu zásuvku. Môžete nastaviť až tri zásuvky.

Zapnite spotrebič



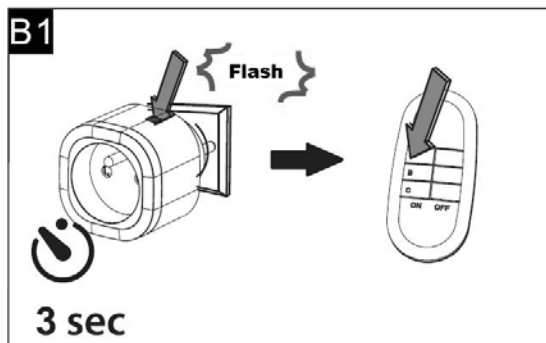
Príprava na používanie:



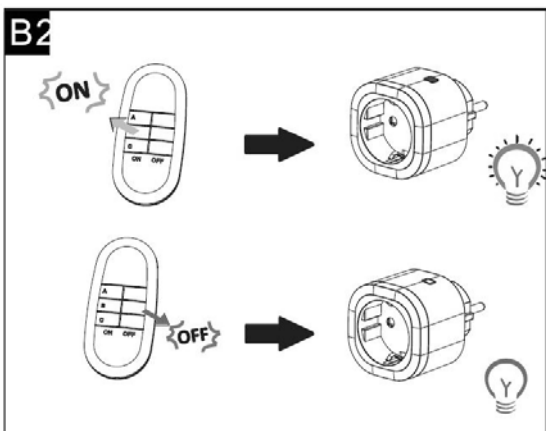
Diaľkový ovládač používa 3V batériu. Zložte kryt na zadnej strane diaľkového ovládania (viac obrázkov A) a vložte batériu. Venujte prosím pozornosť symbolom, ktoré označujú polaritu batérie. Diaľkovo ovládanú zásuvku vložte do zásuvky (viď obrázok A).

Dôležité! Ak dôjde k výraznému zníženiu dosahu diaľkového ovládania, vymeňte batériu. Batériu vymeňte i vtedy, pokiaľ je prístroj mimo prevádzky. Odporúčame meniť batériu raz za rok. Použitú batériu prineste predajcovi, ktorý ich zhromažďuje a riadne recykluje.

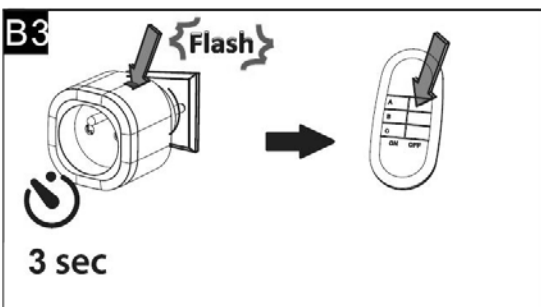
Párovanie zásuvky a ovládača:



Podržte tlačidlo na zásuvke stlačené po dobu dlhšiu než 3 sekundy (ale menej než 6 sekúnd), potom tlačidlo uvoľnite, LED indikátor začne blikať. Toto znamená, že zásuvka je v párovacom režime. V tejto chvíli stlačte ľubovoľné tlačidlo ON na diaľkovom ovládaní. Zásuvka bude od tejto chvíle ovládaná zvolenou radou tlačidiel ON a OFF (obrázok B2).



Vymazanie pamäti zásuvky:



Podržte tlačidlo na zásuvke stlačte po dobu dlhšiu než 3 sekundy (ale menej než 6 sekúnd), potom tlačidlo uvoľnite. Zásuvka prejde do párovacieho režimu. V tejto chvíli stlačte priradené tlačidlo OFF na diaľkovom ovládaní. Indikátor na zásuvke začne rýchlo blikať a potom zhasne. Toto znamená, že bola vymazaná pamäť zásuvky a zásuvka nie je v tejto chvíli spárovaná s diaľkovým ovládačom. Pokiaľ podržíte tlačidlo na zásuvke stlačené po dobu dlhšiu, než 6 sekúnd, dôjde taktiež k vymazaniu pamäte zásuvky.

Dôležité upozornenie

- Nepoužívajte výrobok, pokiaľ je poškodený alebo ak má uvoľnené spojovacie skrutky.
- Nepoužívajte výrobok, pokiaľ bol poškodený dažďom alebo vlhkým prostredím.
- Nevystavujte výrobok priamemu slnku a chráňte ho pred teplom.

Technické údaje

- Max. záťaž: 13A / 3000W pre každú zásuvku prijímača
- Spotreba v štandardnom by režime menej než 1W
- IP20 – len pre vnútorné použitie
- Napätie: AC 230 V ~ / 50 Hz
- Frekvencia: 433,92 MHz
- Dosah: 30m (voľný priestor), 15m (drevené prekážky), 10m (tehlové prekážky), 0-7m (kovové prekážky)

Upozornenie: Na zaistenie správneho fungovania by ste nemali pripojené zariadenie zapínať a vypínať príliš rýchlo po sebe.